



16:9

Доступные размеры

минимальная ширина:
максимальная ширина:



Два цветовых исполнения корпуса:

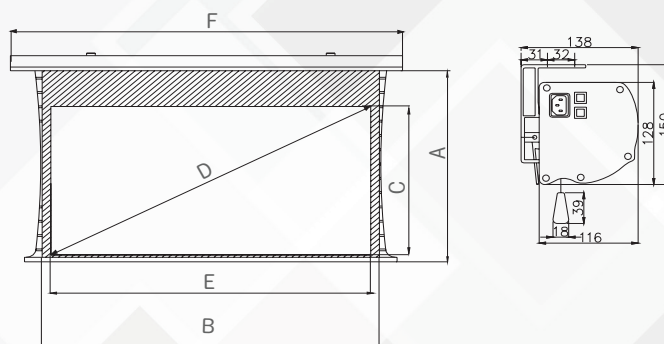


белый



титаниум

- Идеальная система натяжения обеспечивает абсолютно плоскую поверхность экрана, позволяя проецировать любые изображения при любых условиях инсталляции;
- Алюминиевый корпус отличается легкостью и привлекательным дизайном;
- Два цветовых исполнения корпуса – классический белый и уникальный титаниум, который меняет цвет в зависимости от освещения и придает изысканность любому интерьеру;
- Треугольная алюминиевая планка в нижней части полотна при сворачивании экрана убирается в корпус и придает инсталляции аккуратный внешний вид;
- Бесшумный мотор;
- В комплект входят радиочастотный и инфракрасный пульты управления;
- Триггерная система, поставляемая с экраном, обеспечивает связь между проектором и экраном;
- Экран включает в себя интерфейс для управления по протоколу RS232 и посредством сухих контактов;
- Верхняя черная кайма обеспечивает идеальную высоту просмотра – размер определяется высотой экрана;
- Специальные настенно-потолочные кронштейны с возможностью горизонтальной регулировки и с защелкивающимся механизмом для быстрого и удобного монтажа/демонтажа экрана;
- Выпускается с тремя видами полотен – Matte White и акустически прозрачными High Contrast Sound и Matte White Sound.



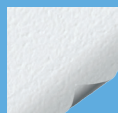
Устойчивость к огню

Возможность мыть

Устойчивость к плесени

Угол обзора 160°

CINEMA TENSIONED CONTROL - электроприводной экран с системой натяжения по бокам. Обладая абсолютно плоской поверхностью, этот экран предназначен для тех, для кого качество картинки имеет решающее значение. Экран Cinema Tensioned Control имеет два цветовых исполнения корпуса – классический белый и уникальный «титаниум» и выпускается с разнообразными проекционными полотнами: Matte White, Matte White Sound и High Contrast Sound. Cinema Tensioned Control с изображением кинематографического уровня – идеальный выбор для настоящих киноманов.



Matte White

Угол обзора 160°

Усиление 1



High Contrast Sound

Угол обзора 160°

Усиление 0.8



Matte White Sound

Угол обзора 160°

Усиление 1

Формат	Код продукта	Полотно	Общий размер (АxВ, см)	Рабочая область (СxЕ, см)	Диагональ рабочей области D (см/дюймы)	Черная кайма по периметру (G, см)	Цвет корпуса	Габариты корпуса (ШxВxД, мм)	Вес (кг)
16:9	LCTC-100101	High Contrast Sound	155x235	120x213	244/96"	11/3/30	Титаниум	116x128x2645	19,5
	LCTC-100102	High Contrast Sound	160x244	125x222	254/100"	11/3/30	Титаниум	116x128x2735	20,4
	LCTC-100103	High Contrast Sound	168x257	132x235	269/106"	11/3/30	Титаниум	116x128x2865	21,3
	LCTC-100104	High Contrast Sound	184x286	148x264	302/119"	11/3/30	Титаниум	116x128x3155	23,5
	LCTC-100105	High Contrast Sound	186x317	166x295	338/133"	11/3/15	Титаниум	116x128x3470	25,4
	LCTC-100106	High Contrast Sound	207x354	187x332	381/150"	11/3/15	Титаниум	116x128x3840	28
	LCTC-100107	High Contrast Sound	211x374	198x352	404/159"	11/3/7	Титаниум	116x128x4040	29,5
	LCTC-100108	Matte White	155x235	120x213	244/96"	11/3/30	Титаниум	116x128x2645	19,7
	LCTC-100109	Matte White	160x244	125x222	254/100"	11/3/30	Титаниум	116x128x2735	20,3
	LCTC-100110	Matte White	168x257	132x235	269/106"	11/3/30	Титаниум	116x128x2865	21,2
	LCTC-100111	Matte White	184x286	148x264	302/119"	11/3/30	Титаниум	116x128x3155	22,8
	LCTC-100112	Matte White	186x317	166x295	338/133"	11/3/15	Титаниум	116x128x3470	25,5
	LCTC-100113	Matte White	207x354	187x332	381/150"	11/3/15	Титаниум	116x128x3840	28
	LCTC-100114	Matte White	211x374	198x352	404/159"	11/3/7	Титаниум	116x128x4040	29,6
	LCTC-100129	Matte White Sound	155x235	120x213	244/96"	11/3/30	Титаниум	116x128x2645	19,7
	LCTC-100130	Matte White Sound	160x244	125x222	254/100"	11/3/30	Титаниум	116x128x2735	20,4
	LCTC-100131	Matte White Sound	168x257	132x235	269/106"	11/3/30	Титаниум	116x128x2865	21,2
	LCTC-100132	Matte White Sound	184x286	148x264	302/119"	11/3/30	Титаниум	116x128x3155	23,3
	LCTC-100133	Matte White Sound	186x317	166x295	338/133"	11/3/15	Титаниум	116x128x3470	25,4
	LCTC-100134	Matte White Sound	207x354	187x332	381/150"	11/3/15	Титаниум	116x128x3840	28,2
	LCTC-100135	Matte White Sound	219x374	198x352	404/159"	11/3/15	Титаниум	116x128x4040	29,7
	LCTC-100115	High Contrast Sound	155x235	120x213	244/96"	11/3/30	Белый	116x128x2645	19,4
	LCTC-100116	High Contrast Sound	160x244	125x222	254/100"	11/3/30	Белый	116x128x2735	19,8
	LCTC-100117	High Contrast Sound	168x257	132x235	269/106"	11/3/30	Белый	116x128x2865	21,2
	LCTC-100118	High Contrast Sound	184x286	148x264	302/119"	11/3/30	Белый	116x128x3155	23
	LCTC-100119	High Contrast Sound	186x317	166x295	338/133"	11/3/15	Белый	116x128x3470	24,9
	LCTC-100120	High Contrast Sound	207x354	187x332	381/150"	11/3/15	Белый	116x128x3840	27,5
	LCTC-100121	High Contrast Sound	211x374	198x352	404/159"	11/3/7	Белый	116x128x4040	29,8
	LCTC-100122	Matte White	155x235	120x213	244/96"	11/3/30	Белый	116x128x2645	19,3
	LCTC-100123	Matte White	160x244	125x222	254/100"	11/3/30	Белый	116x128x2735	19,9
	LCTC-100124	Matte White	168x257	132x235	269/106"	11/3/30	Белый	116x128x2865	20,7
	LCTC-100125	Matte White	184x286	148x264	302/119"	11/3/30	Белый	116x128x3155	22,8
	LCTC-100126	Matte White	186x317	166x295	338/133"	11/3/15	Белый	116x128x3470	24,9
	LCTC-100127	Matte White	207x354	187x332	381/150"	11/3/15	Белый	116x128x3840	27,6
	LCTC-100128	Matte White	211x374	198x352	404/159"	11/3/7	Белый	116x128x4040	28,9
	LCTC-100136	Matte White Sound	155x235	120x213	244/96"	11/3/30	Белый	116x128x2645	19,3
	LCTC-100137	Matte White Sound	160x244	125x222	254/100"	11/3/30	Белый	116x128x2735	20
	LCTC-100138	Matte White Sound	168x257	132x235	269/106"	11/3/30	Белый	116x128x2865	20,8
	LCTC-100139	Matte White Sound	184x286	148x264	302/119"	11/3/30	Белый	116x128x3155	22,9
	LCTC-100140	Matte White Sound	186x317	166x295	338/133"	11/3/15	Белый	116x128x3470	25
	LCTC-100141	Matte White Sound	207x354	187x332	381/150"	11/3/15	Белый	116x128x3840	27,6
	LCTC-100142	Matte White Sound	219x374	198x352	404/159"	11/3/15	Белый	116x128x4040	29,2